

(EN) **Assembly instructions**

(DE) **Montageanleitung**

(SV) **Monteringsanvisning**

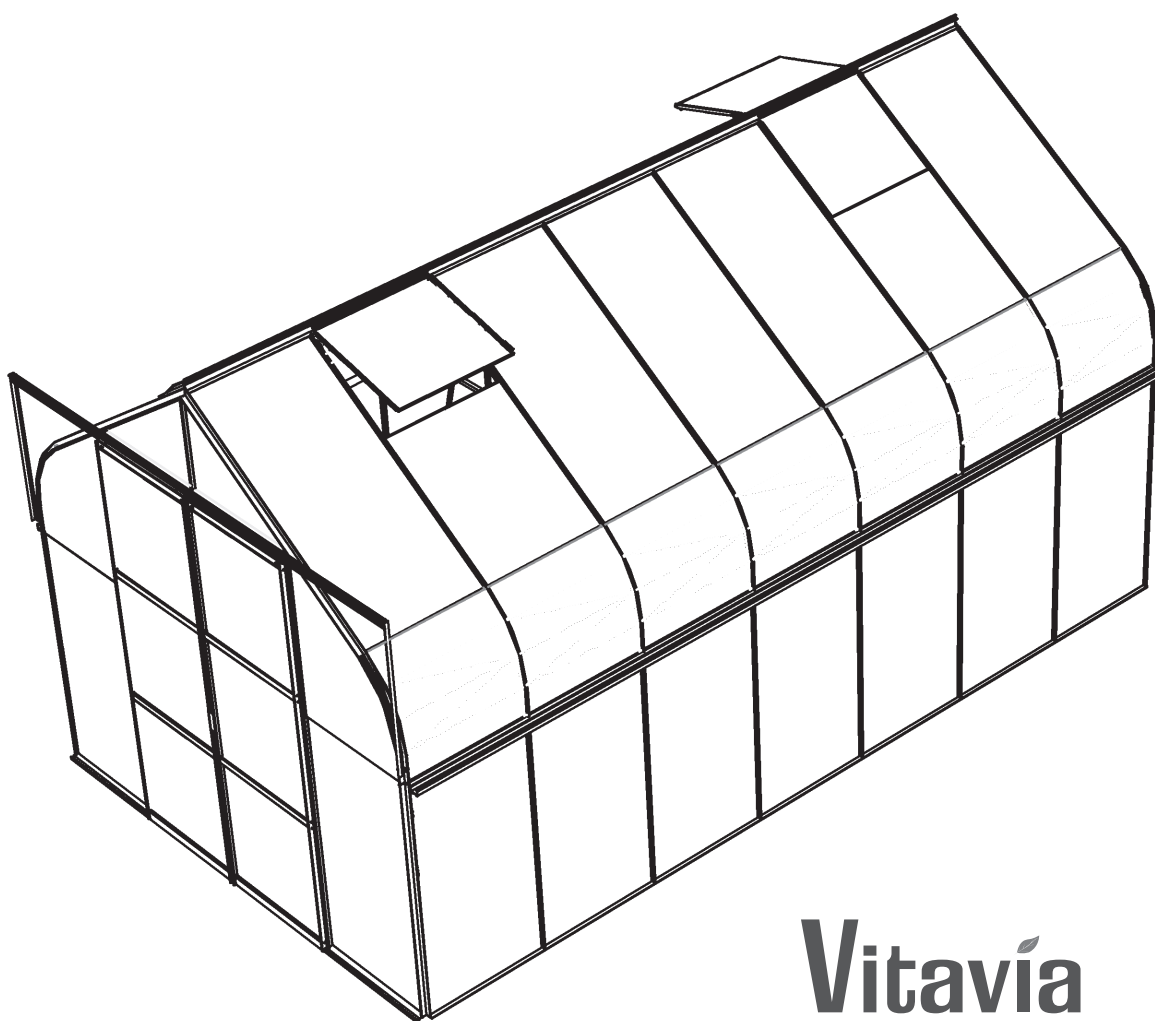
(FR) **Notice de Montage**

(NO) **Montasjeveiledning**

(NL) **Montage Instructies**

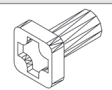
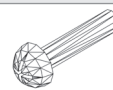
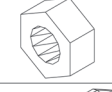
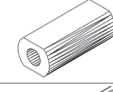
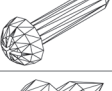
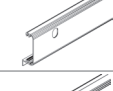
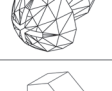
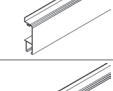
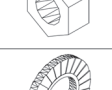
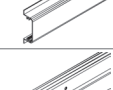

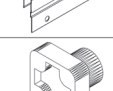
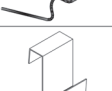
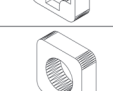
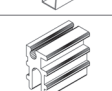
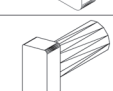

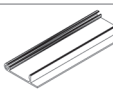
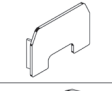
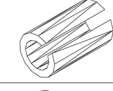
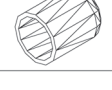


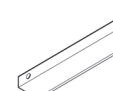


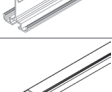
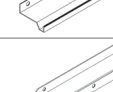
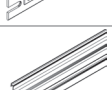
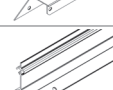
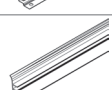
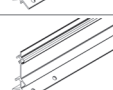
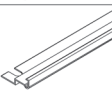
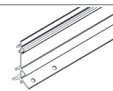
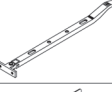
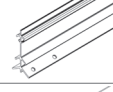
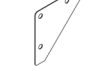



(PL) **Instrukcja Montażu**

(DA) **Montagevejledning**



Vitavía
- makes living grow

DIANA
5000, 6700, 8300, 9900, 11500

Item No.	Part	Sect. Ref.	Size mm	Quantity per					Item No.	Part	Sect. Ref.	Size mm	Quantity per				
				5000	6700	8300	9900	11500					5000	6700	8300	9900	11500
1001		1-6	M6 x 12	184x	211x	228x	256x	272x	1304		5	M4 x 18	4x	4x	4x	4x	4x
1002		1-6	M6	187x	214x	231x	259x	275x	1310		4A	30.4	2x	2x	2x	2x	2x
1003		5	3.5 x 16	32x	32x	32x	32x	32x	1359		5	621	2x	2x	2x	2x	2x
1006		6	3.5 x 6	6x	12x	12x	24x	24x	1360		5	621	2x	2x	2x	2x	2x
1007		5	M4	4x	4x	4x	4x	4x	1361		5	621	4x	4x	4x	4x	4x
1009		5	Ø8/4	4x	4x	4x	4x	4x	1362		5	613	2x	2x	2x	2x	2x
1011		7	70	306x	358x	414x	462x	518x	1500		5	M6 x 5	2x	2x	2x	2x	2x
1012		7	11	87x	105x	125x	141x	161x	1515		5	M6	2x	2x	2x	2x	2x
1014		5	20	4x	4x	4x	4x	4x	2001		5L	M6 x 12	1x	1x	1x	1x	1x
1015		5	Ø22	4x	4x	4x	4x	4x	2005		5R	100	1x	1x	1x	1x	1x
1017		4B	46	4x	4x	4x	4x	4x	2006		5R	10	2x	2x	2x	2x	2x
1019		6	15	1x	2x	2x	4x	4x	2016		6	40	2x	4x	4x	8x	8x
1020	 PVC	7	80000 93000 105000 117000 130000	1x - - - -	- 1x - - -	- - 1x - -	- - - 1x -	- - - - 1x	2022 2023 2024 2025	 1A & 2 1B 1B 1B	2484 3106 3728 4350	1x - - -	3x - - -	1x - - -	1x - 2x -	1x - - -	1x - - 2x
1032		1	1214	4x	6x	8x	10x	12x	2046		3	2484	1x	1x	1x	1x	1x
1063		6	635	1x	2x	2x	4x	4x	2048		3	1318	1x	1x	1x	1x	1x
1064		6	602	1x	2x	2x	4x	4x	2050		4A	2484	-	1x	-	-	-
1065		6	520	2x	4x	4x	8x	8x	2051		4A	3106	-	-	1x	-	-
1066		6	602	1x	2x	2x	4x	4x	2052		4A	3728	-	-	-	1x	-
1067		6	295	1x	2x	2x	4x	4x	2053		4A	4350	-	-	-	-	1x
1092		4A	120	4x	4x	4x	4x	4x	2054		2	1318	1x	1x	1x	1x	1x

Item No.	Part	Sect. Ref.	Size mm	Quantity per					Item No.	Part	Sect. Ref.	Size mm	Quantity per				
				5000	6700	8300	9900	11500					5000	6700	8300	9900	11500
2057		4B	1184.5	2x	3x	4x	5x	6x	5042		2 3	2030	2x	2x	2x	2x	2x
2089		3	619	1x	1x	1x	1x	1x	5043		4A	750	2x	2x	2x	2x	2x
2090		3	619	1x	1x	1x	1x	1x	5045		3	1270	2x	2x	2x	2x	2x
2091		2 3	175	2x	2x	2x	2x	2x	5049		1A 4B	1304	8x	4x	4x	4x	4x
2092		1 3	37	6x	2x	6x	6x	6x	5050		4A	1862	1x	-	-	-	-
2093		1A 2	56	1x	3x	1x	1x	1x	5055		4B	1861	4x	6x	8x	10x	12x
2094		3	426	1x	1x	1x	1x	1x	5058		5	1991	2x	2x	2x	2x	2x
2100		2 3	425	2x	2x	2x	2x	2x	5062 5063 5064 5065 5066		4B	1854	2x	-	-	-	-
4201		4A	M6 x 45	2x	2x	2x	2x	2x	2476			-	2x	-	-	-	-
5001		3	33	1x	1x	1x	1x	1x	3098			-	-	2x	-	-	-
5002		3	33	1x	1x	1x	1x	1x	3720			-	-	-	2x	-	-
5012		7	10	14x	14x	14x	14x	14x	4342			-	-	-	-	2x	2x
5021		5	1991	2x	2x	2x	2x	2x	5075		3	1304	1x	1x	1x	1x	1x
5022		1A	1862	2x	-	-	-	-	5076		3	1304	1x	1x	1x	1x	1x
5027 5028 5029 5030 5031		1A 1A 1B 1B 1B	1862 2484 3106 3728 4350	2x - - - -	- 2x - - -	- - 2x - -	- - - 2x -	- - - - 2x	5090	PC	7	610 x 610	6x	8x	10x	12x	14x
5034		2 3	1214	4x	4x	4x	4x	4x	5091		1-3	178	8x	8x	8x	8x	8x
5035		2 3	1884	2x	2x	2x	2x	2x	5095		1 2	1681	2x	6x	6x	6x	6x
5036		2 3	1884	2x	2x	2x	2x	2x	5096		3	619	1x	1x	1x	1x	1x
5039		2	2476	1x	1x	1x	1x	1x	5097		3	619	1x	1x	1x	1x	1x
5041		2 3	2030	2x	2x	2x	2x	2x	5098		5R	1991	1x	1x	1x	1x	1x
									5099		5L	1991	1x	1x	1x	1x	1x
									5101		2	2030	1x	1x	1x	1x	1x
									6060		4A	Ø12/6	2x	2x	2x	2x	2x

1. VENLIGST LÆS DENNE MONTAGEVEJLEDNING INDEN DE GÅR I GANG MED SAMLING AF DERES DRIVHUS.

- Når De arbejder med glas eller polycarbonat, skal De altid bruge handsker. Skarpe kanter kan forårsage skader. Også skarpe kanter eller hjørner på aluminiumsprofiler kan forårsage skader – brug derfor også altid handsker ved montering af disse.
 - Dette produkt er konstrueret som et drivhus beregnet til planteavl og er som sådan ikke konstrueret til at være helt tæt, da det er nødvendigt med udluftning bl.a. for at undgå kondensdannelse. Såfremt De ønsker at anvende drivhuset som et "uderum/stue" eller lignende, gør vi udtrykkeligt opmærksom på, at drivhuset ikke er 100 % vandtæt, og at vi ikke påtager os noget ansvar for eventuelle skader på løsøre el. lign., der er anbragt i drivhuset.
 - Til montage af dette produkt kræves 2 personer.
 - Skulle De få problemer med drivhusmontagen eller med glasisætningen, bedes De sætte Dem i forbindelse med Deres forhandler – anvend ikke vold!
 - Den vedlagte selvklæbende identifikationsetiket anbringes indvendigt i drivhuset – f.eks. indvendig på døren eller lign. Oplysningerne på etiketten vil gøre det meget lettere for Dem at fremskaffe reservedele, såfremt dette skulle blive aktuelt.
- Vi ønsker Dem god arbejdslyst og håber, at De får rigtig mange gode stunder med og i Deres Vitavia drivhus.

Montage

PLACERING

Vælg et solrigt sted, hvor der er mest muligt læ.

VIGTIGT

Før De begynder at samle Deres drivhus, kontroller venligst efter indholdsfortegnelsen, at alle dele er medleveret. Tag de enkelte bundter ud af kassen for bedre at kunne kontrollere indholdet.

Det er vigtigt ikke at blande de åbnede bundter.

Hvis der mangler noget, kontakt venligst Deres forhandler.

NB! Såfremt De anvender en akku-maskine til samling af bolte og møtrikker, må momentet maksimalt være **3 Nm**.

NØDVENDIGT VÆRKTØJ

Skruetrækker (stjerne PH2 og PZ2), Akkubore-maskine med moment, 1x10 mm fastnøgle, 1x10 mm gaffelnøgle, 1 målebånd/tommestok, 1 vinkel, 1 vaterpas, 1 hobbykniv, 1 skævbider, trappestige 1,80 m.

VEDLIGEHOJDELSE

Drivhuset bør lejlighedsvis rengøres grundigt med et mildt rengøringsmiddel. Glasset kan rengøres med et hvilket som helst rengøringsmiddel, der ikke skader aluminiumsprofiler eller kunststof.

Dørskinnerne bør regelmæssigt rengøres og smøres med stearin/grafitolie.

0. FUNDAMENT

Vigtigt! Anvend en stor vinkel og et vaterpas til at kontrollere, at soklen er vandret, og at alle vinkler er 90°. Dette kan også sikres ved, at krydsmålene er ens, som vist på tegning 0.

Vi anbefaler, at drivhuset anbringes på et solidt fundament.

Til alle Vitavia drivhusmodeller fås en galva-

niseret stålsokkel som tilbehør.

NB! Skal drivhuset placeres et vindudsat sted, anbefaler vi, at man borer hul igennem bundskinnen og stålsoklen og bolter disse sammen med bolte og møtrikker).

Ønsker De selv at bygge et sten- eller betonfundament, følg da dimensionerne, som er vist i afsnit 0. Fastgør en trykimprægneret træliste mellem fundamentet og bundskinnen på drivhuset som vist. Materialer til dette indgår ikke i leverancen.

Ved støbning af fundament bør dette gå ned i frostfri dybde. Derved reduceres risikoen for, at der opstår skader på huset som følge af frostpåvirkninger af jorden.

NB! Støbning/fastgørelse til undergrunden er i mange tilfælde et krav fra forsikringsselskaber for at opnå forsikringsdækning på drivhuset. Vi anbefaler, at De kontakter Deres forsikrings-selskab for at høre om reglerne, der er gældende hos Deres selskab.

Alle tegninger af drivhuset er set indefra, undtagen de tegninger, hvor der er dobbeltsreg udenom. Disse er set udefra.

1. SIDER

Placer delene på jorden og bolt dem løst sammen.

Husk ved model VM0006-DS 6700, 8300, 9900 og 11500 at anbringe en ekstra bolt i de yderste lodrette glasprofiler (1032) for senere at kunne montere skrånstivere (5095) (1.2).

Hjørneplader (5091) skrues løst på med en bolt som vist i (1.1).

De yderste to bolte skal først monteres under pkt. 4.

2. GAVL UDEN DØR

Placer delene på jorden og bolt dem løst sammen.

I de lodrette spær (5041/5042) anbringes 2

bolte for at kunne montere afstivere (2.2/2.6).

Husk en bolt i det midterste lodrette spær (5101).

3. GAVL MED DØR

Placer delene på jorden og bolt dem løst sammen.

Fastgør skydedørsskinnen (5045) på den vandrette skinne (2048). Skru løst sammen udefra med 3 bolte og møtrikker.

Monter delene (5001) og (5002) med bolt (1001) som i (3.10) (3.11).

I de lodrette spær (5041/5042) anbringes 2 bolte for at kunne montere afstivere (3.3).

4A. SAMLING

Fastgør de 2 sider til gavlene (4.1/4.2 / 4.3).

Monter tagryg og hjørnebeslagene (1092) som i (4.4 / 4.5).

Forbind støtteprofil (5043) med dørskinnen (5045) og med gavlprofilen ved hjælp af (6060), bolt (4201) og afstandsstykke (1310) som i (4.6).

4B. MONTAGE AF DE FORSKELLIGE TAGDELE

Bolt tagspær (5055) sammen med tagryg og tagrende (4.7/4.8). Husk at komme bolte i tagspærerne til montering af vinduer, afstivninger og hanebjælker. Det totale antal, der skal bruges, er vist i cirklen (ekskl. bolt til samling med tagryg og tagrende).

Monter hanebjælker (2057) som i (4.9). Monter skrånstivere (5049) som i (4.11 / 4.12 / 4.13). Anbring det løst samlede drivhus på fundamentet og bolt det løst sammen med soklen.

Kontroller at drivhuset er i vinkel og vater og spænd sammen.

Skruerne skal skrues fast men ikke for fast. (max. 3Nm)

Beskyttelseshætter (1017) trykkes på (4.10)

profilenderne.

5L OG 5R. DOBBELTE SKYDEDØRE

NB! Undgå at stille de samlede døre på dørgluderne (1014).

Tryk dørgluder (1014) fast på enderne af dørprofil (1360), se (5.1).

Dørene samles som vist på tegning 5.

Hjulskinne (1362) skrues på øverste dørskinne (1359) (5.3). Monter tætningslister (5021) i de lodrette dørprofiler (5058) (5.5).

Anbring bolt (1500) foruden i sporet på den lodrette dørprofil (5058) til at holde tætningsliste (5021) på plads. Fastgør bolt (1500) med møtrik (1515) (5.6). Tætningslisten (5021) tilpasses i længden.

Vær opmærksom på at anvende (5099) som inderste lodrette dørskinne i højre side (5L) og (5098) i venstre side (5R).

Skrub dørhjul (1015) på køreskinne (1362) med bolt (1304), skive (1009) og møtrik (1007) (5.4).

NB! Det er vigtigt at vende dørhjul (1015) som vist på (5.8).

Monter bolt (2001) ved overgangen mellem de to dørglideskinner (5045) som vist.

Køreskinneafstiverne (2043) løsnes.

Skub hjulskinnen (1362) ind i dørglideskinnen (5045), se (5.7). Sørg for, at nederste dørskinne kører på bundskinnen, se (5.8).

Juster hjulskinnerne (1362), så dørene kører let.

6. TAGVINDUE

Skrub tagvindue sammen som vist i illustrationen. Sideprofiler (1065) skrues på topskinne (1064). Er glasset tyndere end 4mm benyttes metoden i (6.1), er det tykkere, benyttes metoden i (6.2).

Kom bolte i sidestykker og skub glas i som i (6.3).

Nederste vinduesprofil (1066) boltes sammen med sidestykkerne.

NB! Vindue skal være i vinkel.

Skub tagvinduet ind i tagryg og anbring det i den ønskede position (6.4 / 6.5 / 6.6).

Anbring vinduets underkarm mellem tagspær som vist (6.7) med de allerede monterede bolte. Monter udskyderstang (1067) på nederste vinduesprofil. Brug skruber (1006) som i (6.8).

Skub gummihætten på enden af udskyderstang (6.6). Monter begge pløkker (2016) på underkarm med skruber (1006) som i (6.7) og (6.8).

7. MONTERING AF GLAS – 7A.

NB! BEMÆRK VENLIGST OVENNÆVNTE SIKKERHEDSFORANSTALTNINGER.

Tryk gummiiliste (1020) på aluminiumsprofilerne

(7.2) og skær til i rette længde.

Start med at lægge glas i taget ved hjælp af glasholdere (1012), som i (7.3) og glasclips (1011) som i (7.1).

Følg glasplanen. Sæt glas i resten af drivhuset på samme måde.

De bøjelige glasholdere (5012), se (7.4), anvendes ved isætning af glas 7 og 5 i både for- og baggavl.

Brug arbejdshandsker, da glasset kan have skarpe kanter.

FÆRDIGGØRELSE

Hvis De ønsker at tætn hjørner og samlinger kan dette gøres med silikone (ikke inkluderet). Vær dog opmærksom på, at jo tættere huset er, jo mere kondens vil der blive dannet.

Den vedlagte selvklæbende identifikationsetiket kan med fordel anbringes indvendigt i drivhuset. Oplysningerne på etiketten vil gøre det meget lettere for Dem at fremskaffe reservedele, såfremt dette skulle blive aktuelt.

Vitavia tilbyder et stort tilbehørsprogram, der gør det let at få optimalt udbytte af drivhuset. Kontakt Deres forhandler for yderligere oplysninger eller læs mere på vor hjemmeside www.vitavia.dk

Ca. 2 uger efter færdiggørelse kontrolleres det, at alle møtrikker er spændt korrekt.

SIKKERHEDSANVISNING

Brug arbejdshandsker, da nogle af delene kan have skarpe kanter.

I tilfælde af stærk blæst eller storm: Luk alle oplukkede vinduer og døre, afmonter om nødvendigt eventuelle automatiske vinduesåbnere. Se endvidere vor hjemmeside www.vitavia.dk, hvor De finder gode råd til forebyggelse af stormskader.

I tilfælde af stormskade kan der være mange glasstumper, som skal fjernes med stor forsigtighed for at undgå personskader.

I tilfælde af kraftigt snefald: Ryd drivhusets tag for sne og træf passende foranstaltninger til at understøtte taget f.eks. med en stolpe el. lign.

ANMÆRKNINGER

Vi anbefaler, at De sørger for, at Deres husforsikring også dækker Deres drivhus.

Overhold alle byggevedtægter. Kontakt Teknisk Forvaltning i Deres kommune, hvis De er i tvivl.

Vi forbeholder os ret til uden varsel at foretage løbende produktjusteringer. På vor hjemmeside www.vitavia.dk vil De altid kunne downloade den nyeste manual, som derfor kan afvige lidt fra Deres produkt.

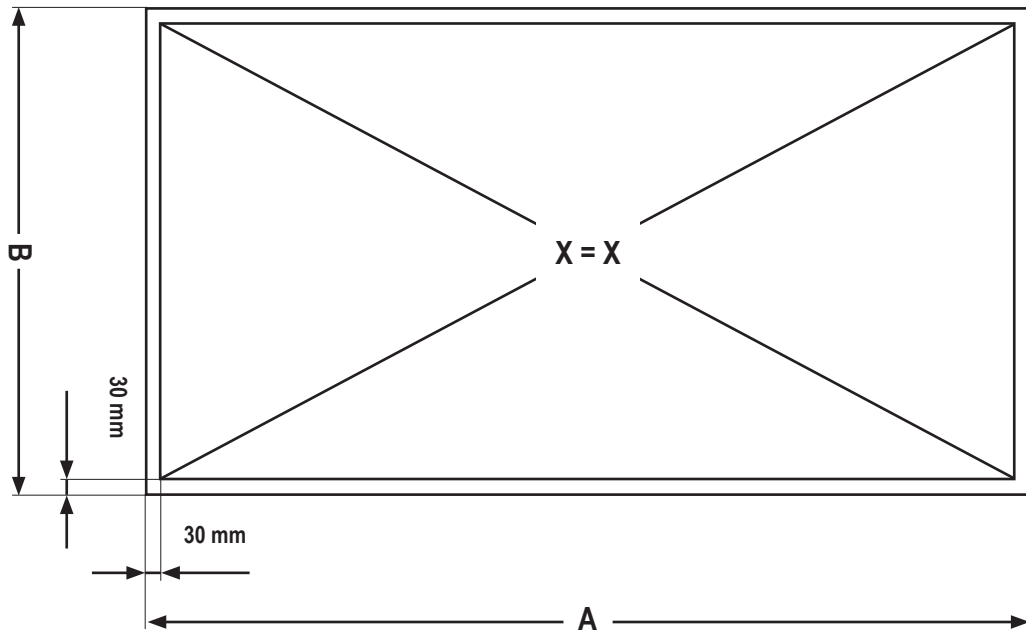
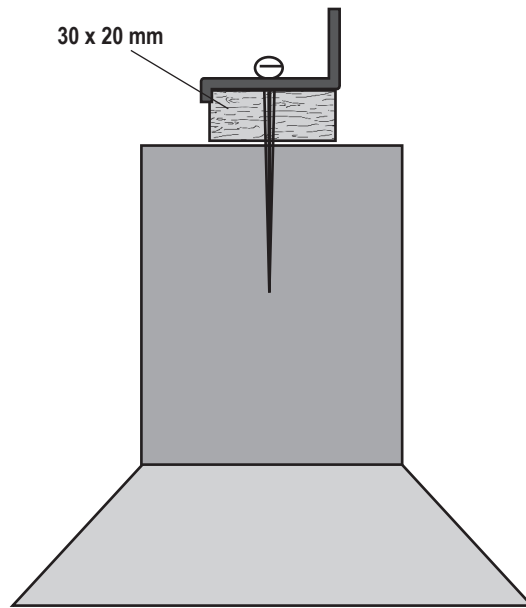
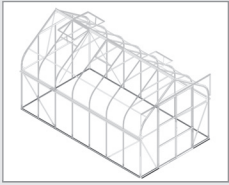
Manualens udgave kan identificeres ved hjælp af den talkode, der er trykt nederst på hver side i manualen. På hjemmesiden kan De også læse mere om vort store udvalg i tilbehørsartikler.

Alle målangivelser er ca.-mål.

Typebetegnelsen skal De bruge ved bestilling af evt. reservedele, så venligst opbevar montagevejledningen til senere brug.

Vi ønsker Dem god arbejdslyst og håber, at De får rigtig mange gode stunder med og i Deres Vitavia drivhus.

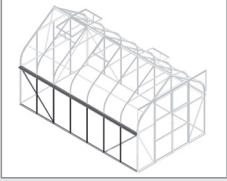
0



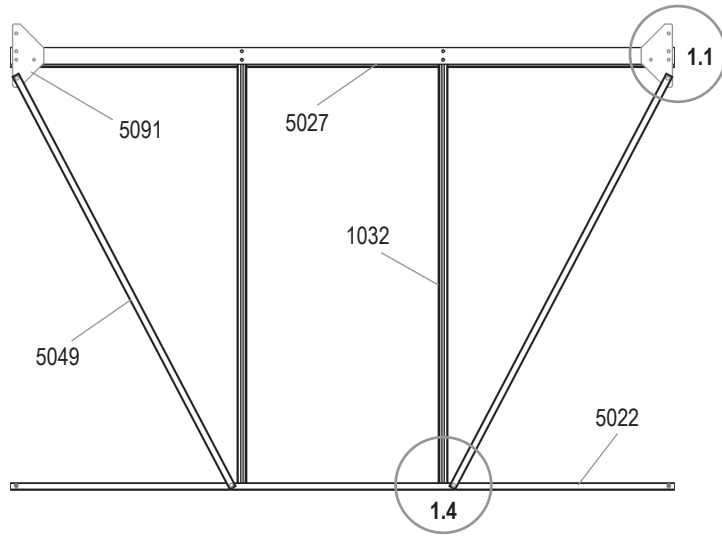
	5000	6700	8300	9900	11500
A	1922 mm	2544 mm	3166 mm	3788 mm	4410 mm
B	2544 mm	2544 mm	2544 mm	2544 mm	2544 mm

VM0006-DS

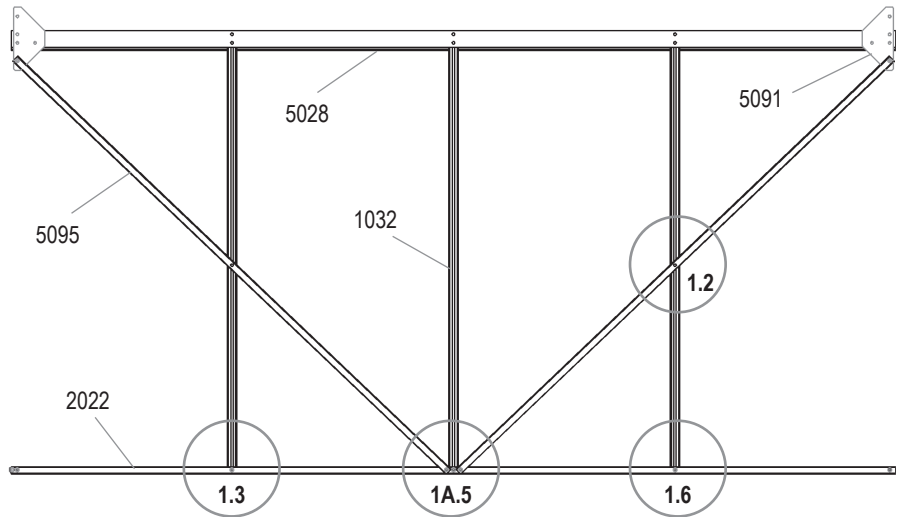
1A



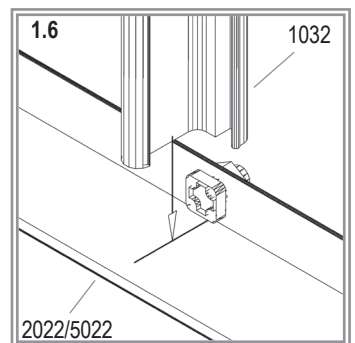
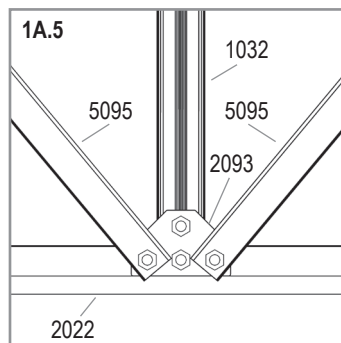
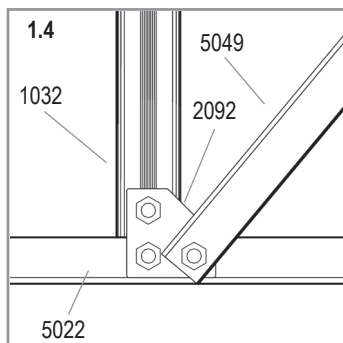
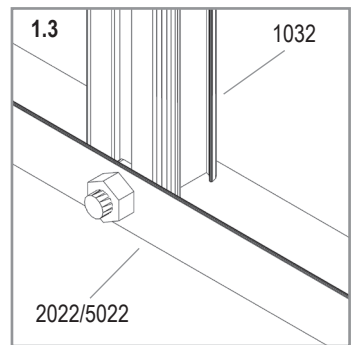
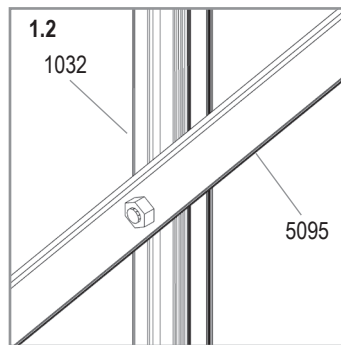
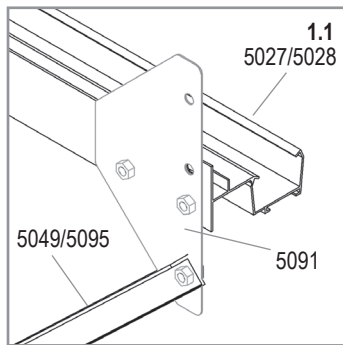
5000
2x



6700
2x



5000	6700
1001	
14x 2	17x 2
1002	
14x 2	17x 2
1032	
2x 2	3x 2
2022	
-	1x 2
2092	
2x 2	-
2093	
-	1x 2
5022	
1x 2	-
5027	5028
1x 2	1x 2
5049	
2x 2	-
5091	
2x 2	2x 2
5095	
-	2x 2



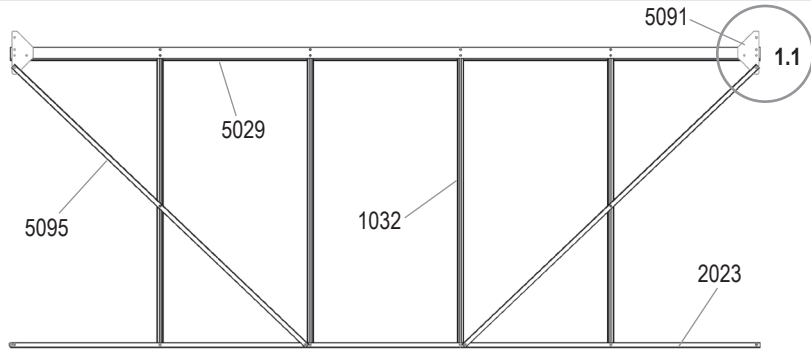
VM0006-DS

1B

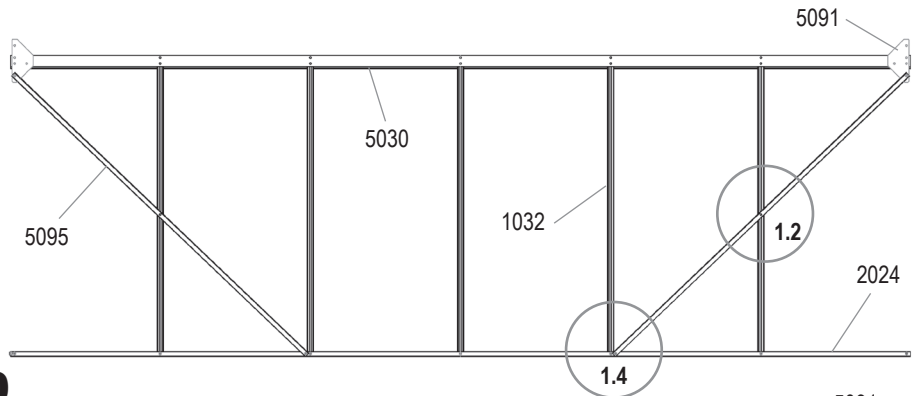


8300	9900	11500
1001		
20x 2	22x 2	24x 2
1002		
20x 2	22x 2	24x 2
1032		
4x 2	5x 2	6x 2
2023	2024	2025
1x 2	1x 2	1x 2
2092		
2x 2	2x 2	2x 2
5029	5030	5031
1x 2	1x 2	1x 2
5091		
2x 2	2x 2	2x 2
5095		
2x 2	2x 2	2x 2

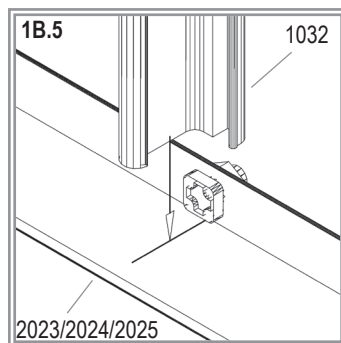
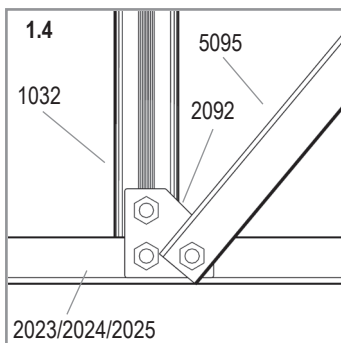
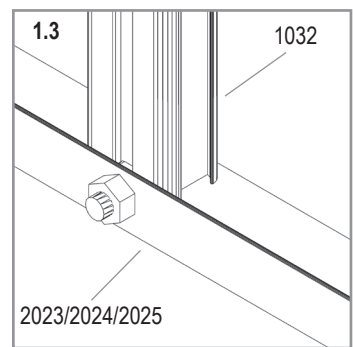
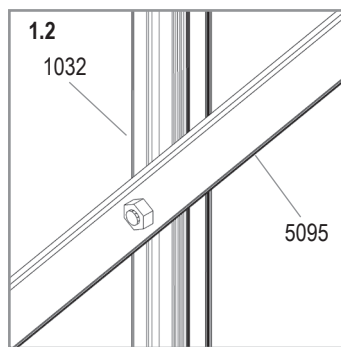
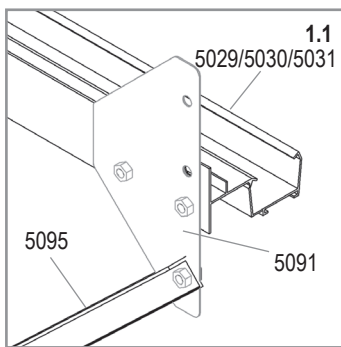
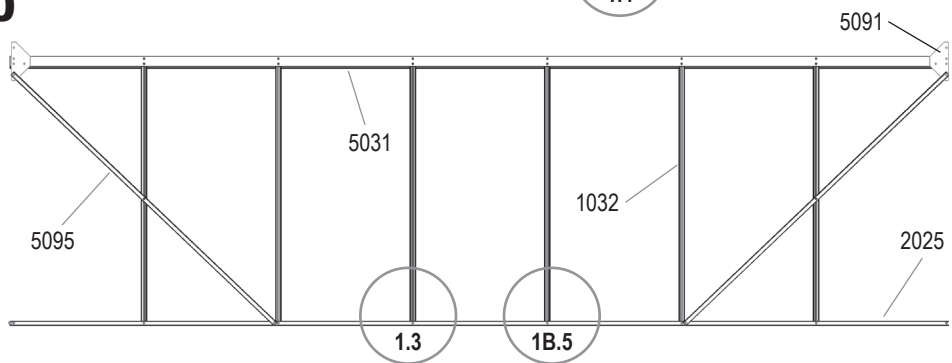
8300
2x



9900
2x



11500
2x

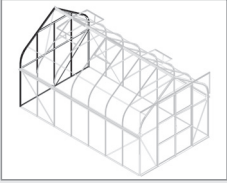


VM0006-DS

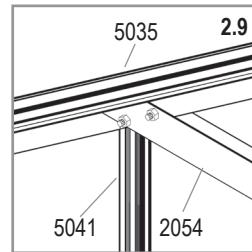
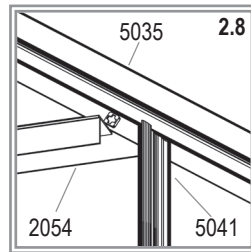
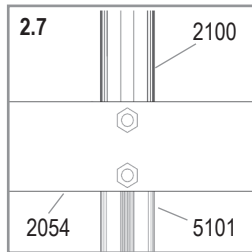
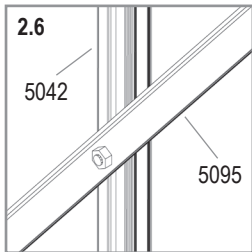
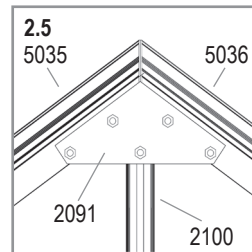
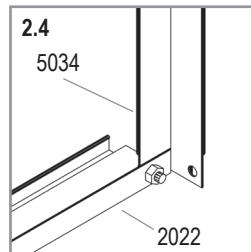
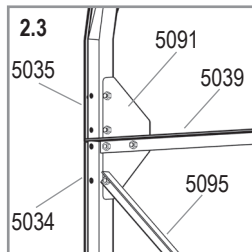
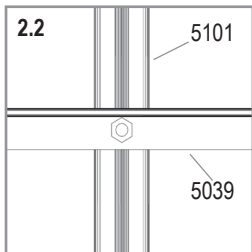
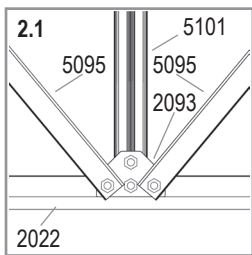
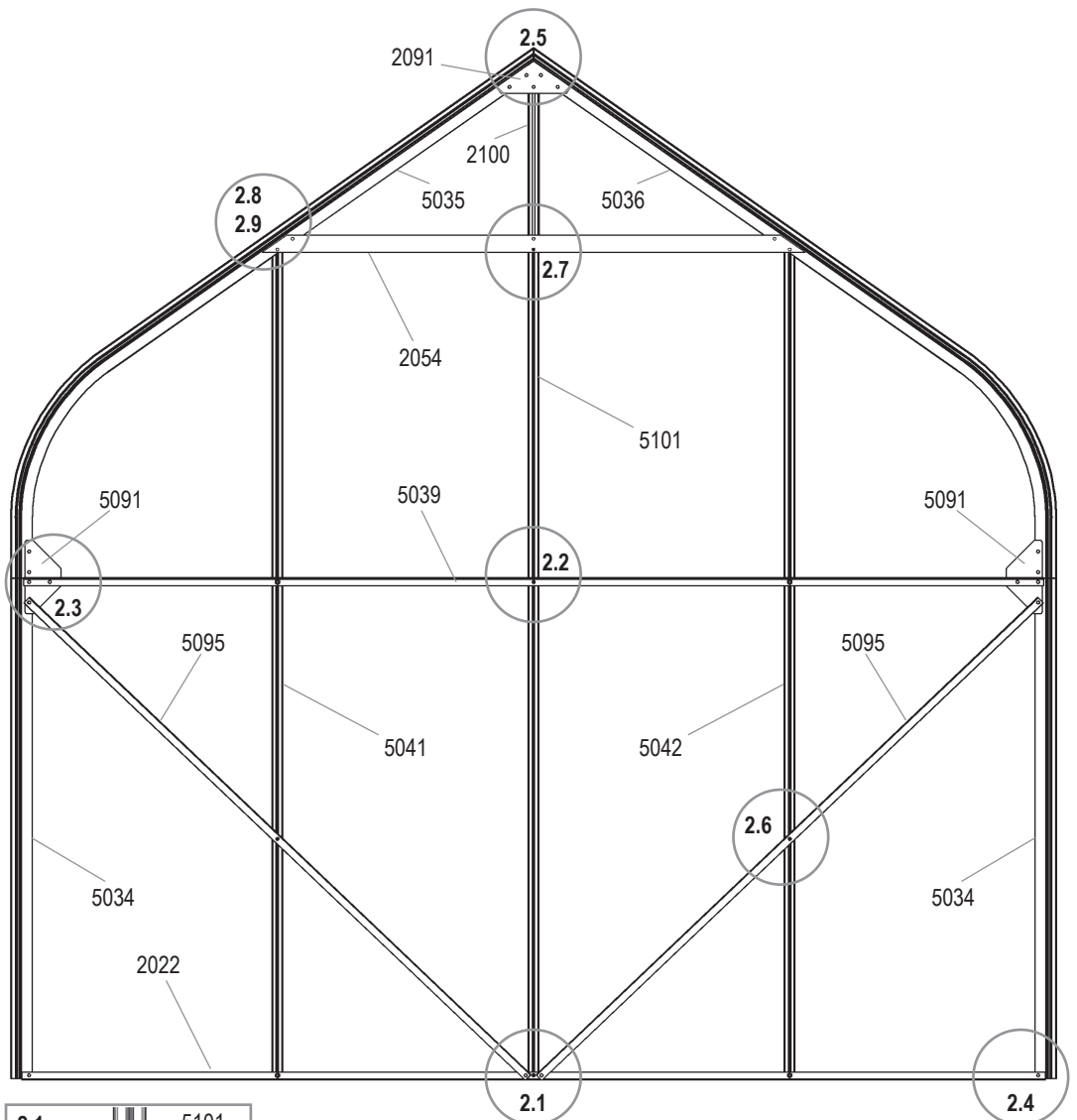
2023/2024/2025

2023/2024/2025

2

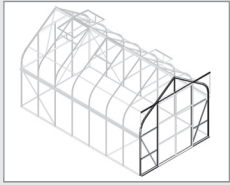


- 1001 34x
- 1002 34x
- 2022 1x
- 2054 1x
- 2091 1x
- 2093 1x
- 2100 1x
- 5034 2x
- 5035 1x
- 5036 1x
- 5039 1x
- 5041 1x
- 5042 1x
- 5091 2x
- 5095 2x
- 5101 1x



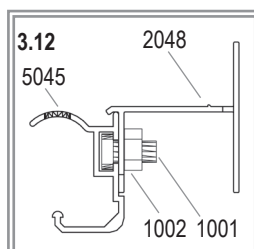
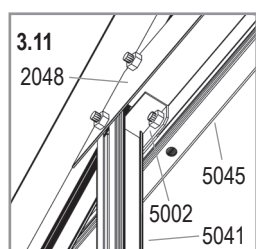
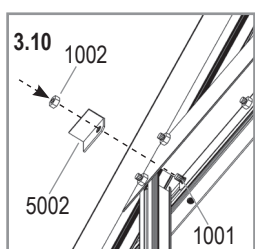
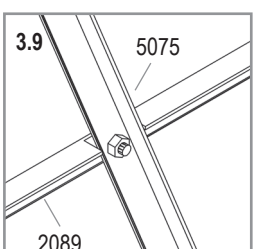
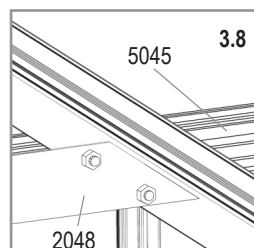
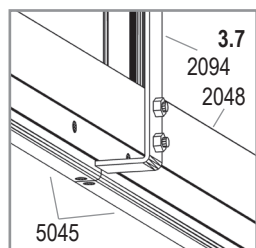
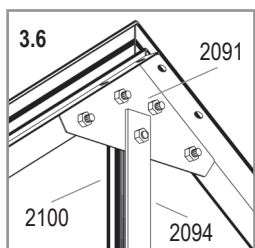
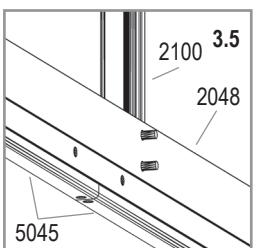
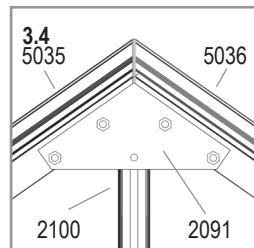
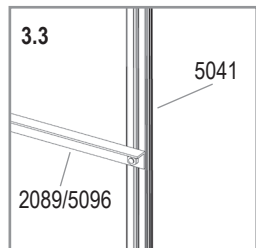
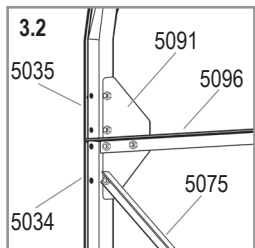
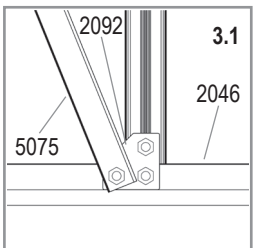
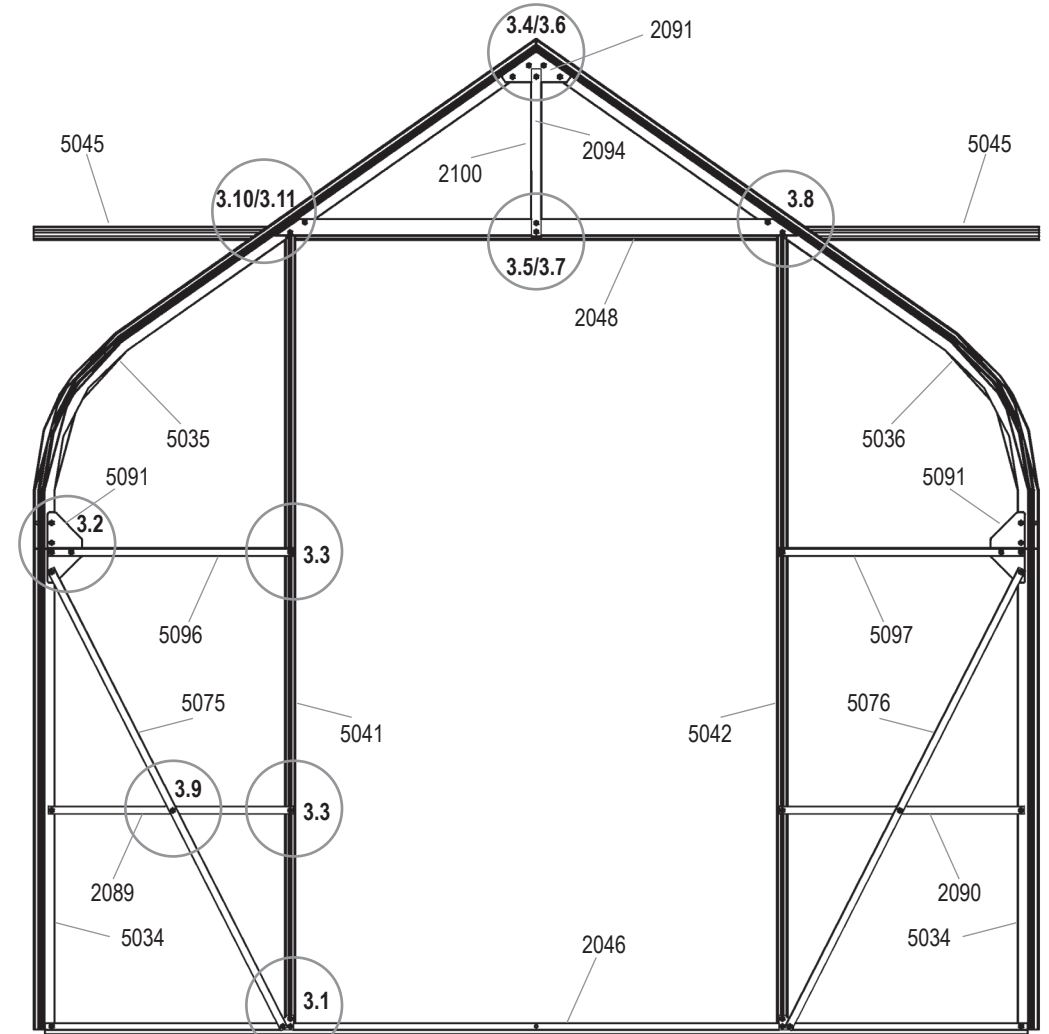
VM0006-DS

3

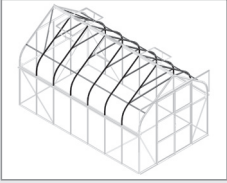


- 1001 43x
- 1002 43x
- 2046 1x
- 2048 1x
- 2089 1x
- 2090 1x
- 2091 1x
- 2092 2x
- 2094 1x
- 2100 1x
- 5001 1x
- 5002 1x
- 5034 2x
- 5035 1x
- 5036 1x
- 5041 1x
- 5042 1x
- 5045 2x
- 5075 1x
- 5076 1x
- 5091 2x
- 5096 1x
- 5097 1x

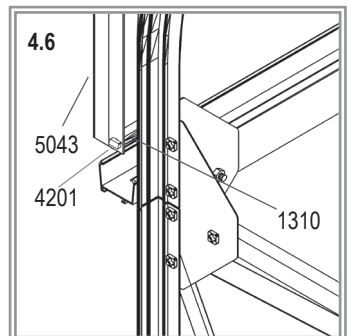
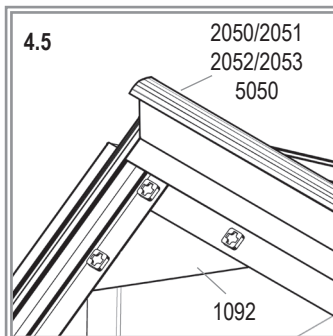
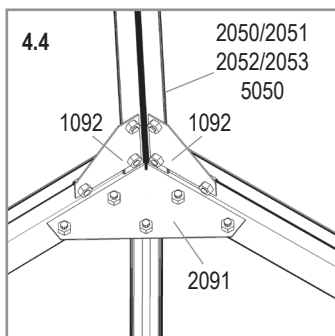
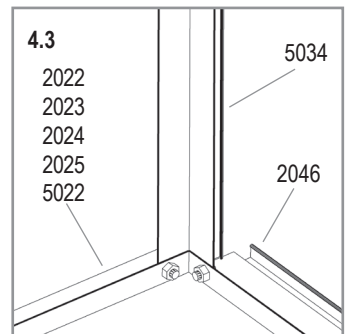
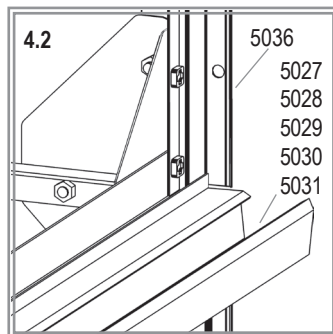
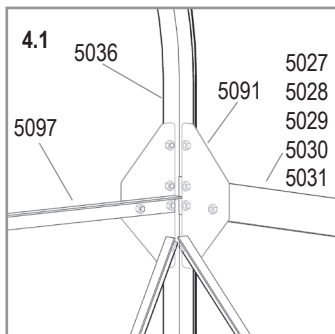
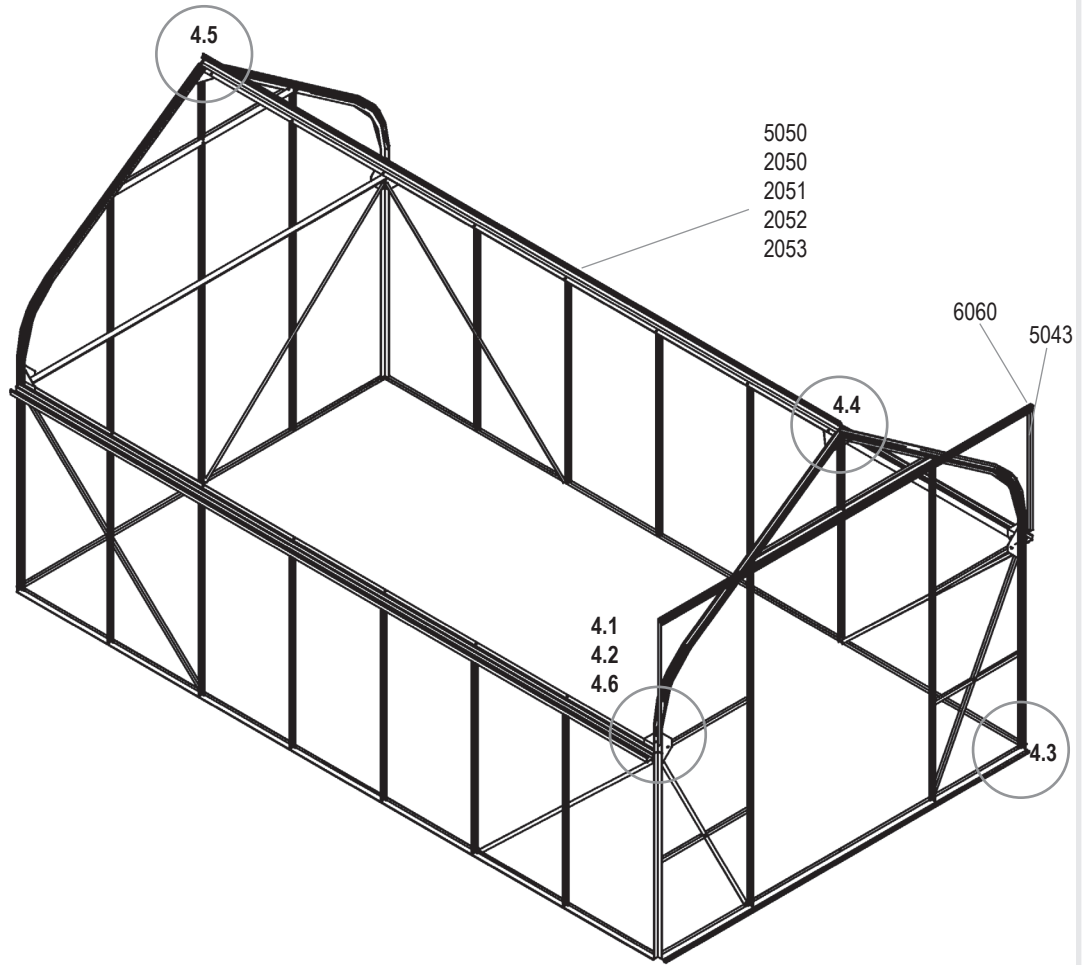
VM0006-DS



4A

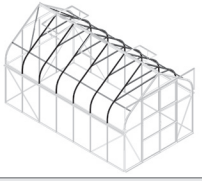


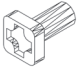






5000	6700	8300	9900	11500
1001				
26x	26x	26x	26x	26x
1002				
28x	28x	28x	28x	28x
1092				
4x	4x	4x	4x	4x
1310				
2x	2x	2x	2x	2x
5050	2050	2051	2052	2053
1x	1x	1x	1x	1x
4201				
2x	2x	2x	2x	2x
5043				
2x	2x	2x	2x	2x
6060				
2x	2x	2x	2x	2x

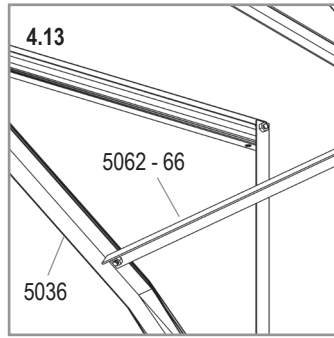
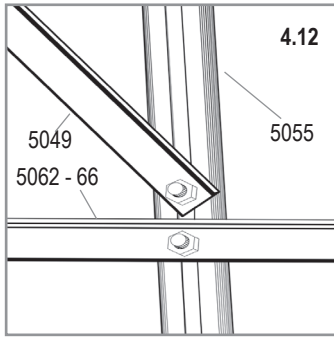
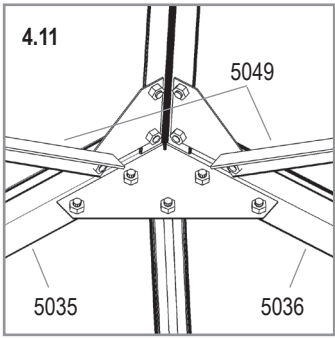
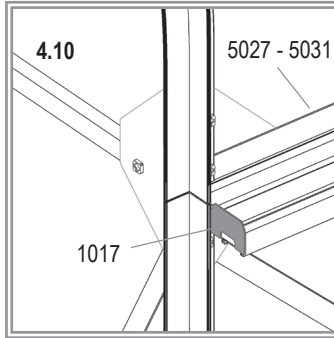
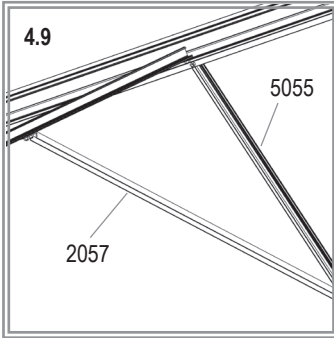
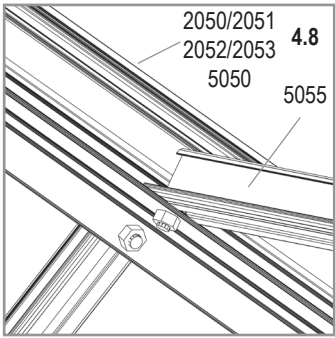
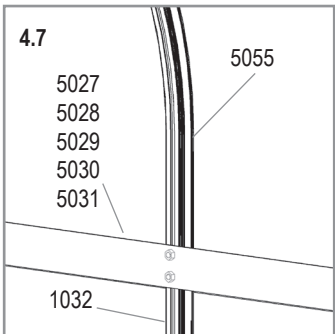
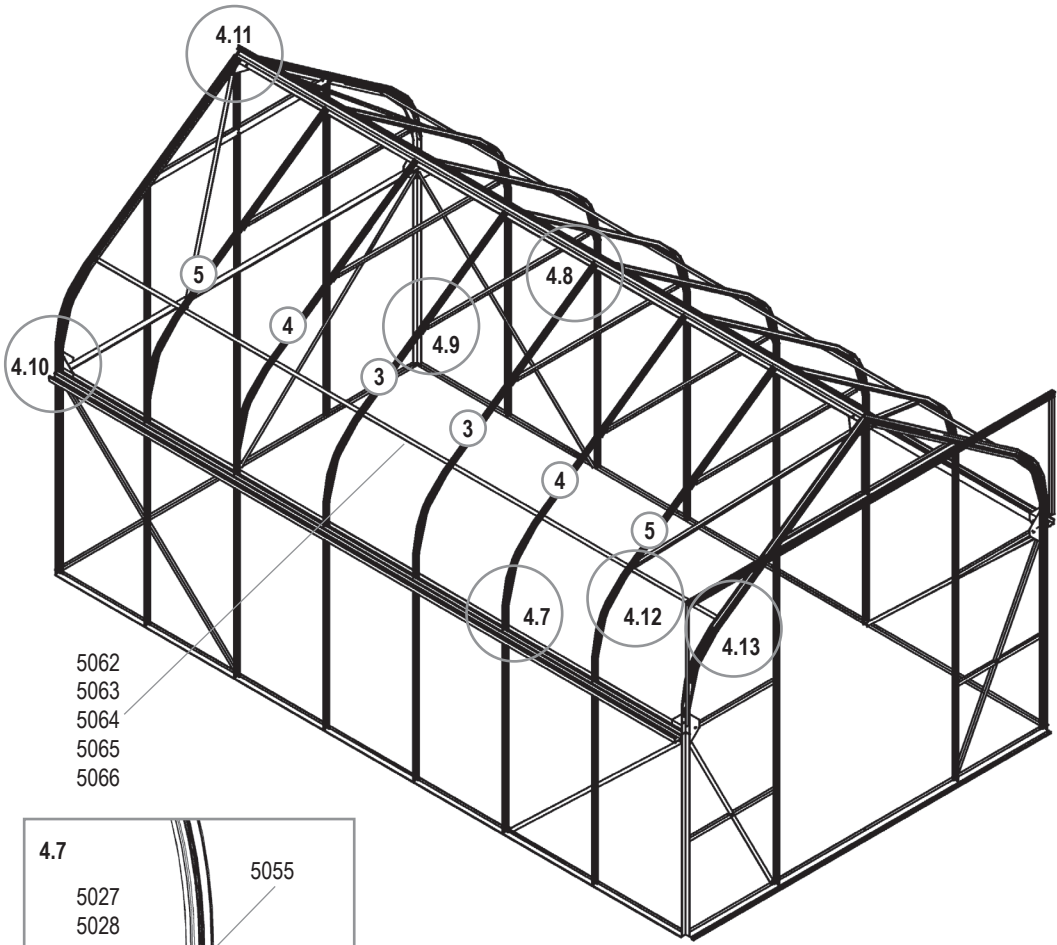


VM0006-DS

4B

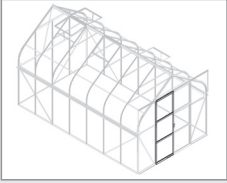


5000	6700	8300	9900	11500
1001 				
28x	42x	52x	66x	76x
1002 				
28x	42x	52x	66x	76x
1017 				
4x	4x	4x	4x	4x
2057 				
2x	3x	4x	5x	6x
5049 				
4x	4x	4x	4x	4x
5055 				
4x	6x	8x	10x	12x
				
5062	5063	5064	5065	5066
2x	2x	2x	2x	2x



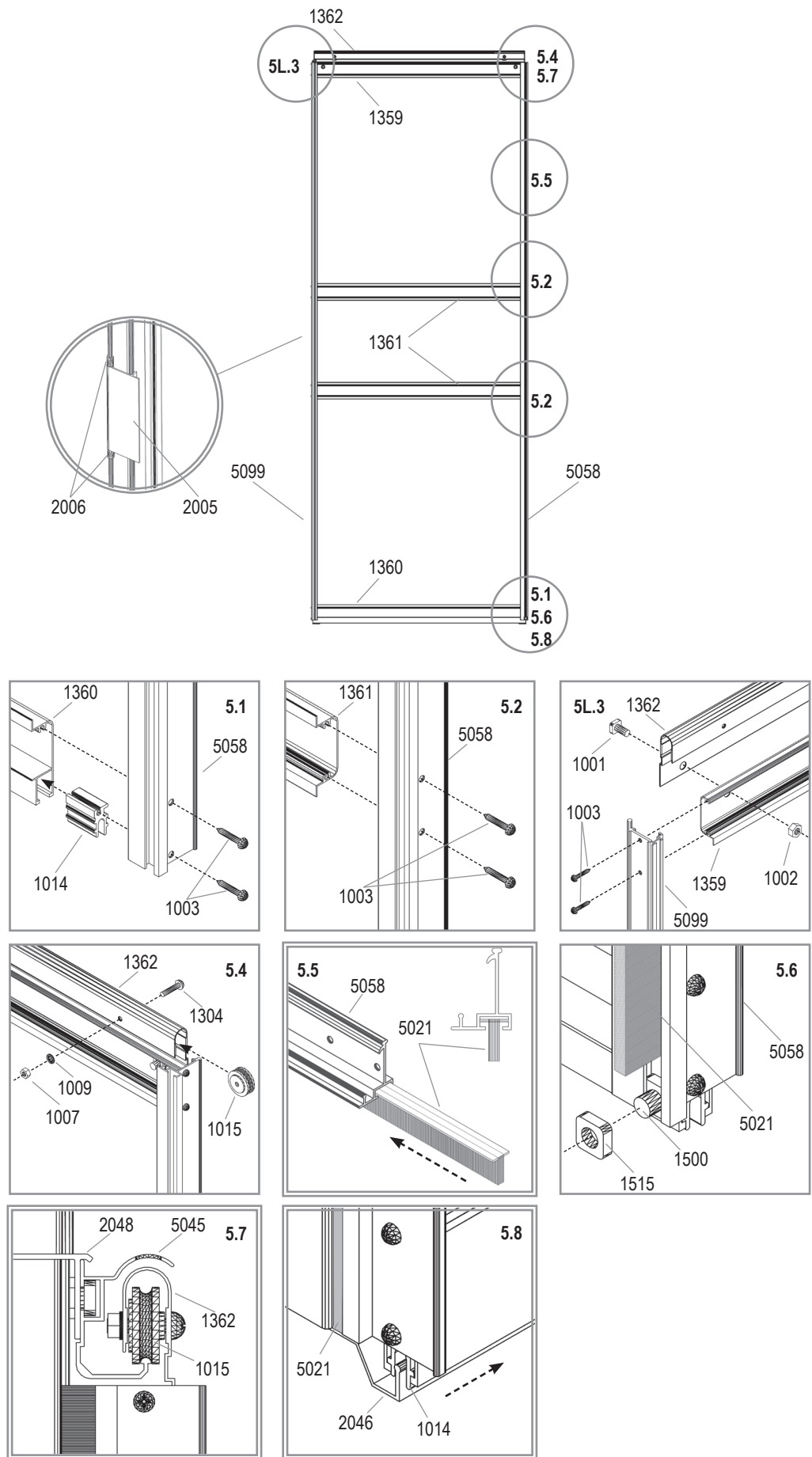
VM0006-DS

5L

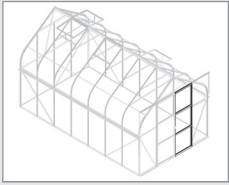


1001 2x	
1002 2x	
1003 16x	
1007 2x	
1009 2x	
1014 2x	
1015 2x	
1304 2x	
1359 1x	
1360 1x	
1361 2x	
1362 1x	
1500 1x	
1515 1x	
2005 1x	
2006 2x	
5021 1x	
5058 1x	
5099 1x	

VM0006-DS

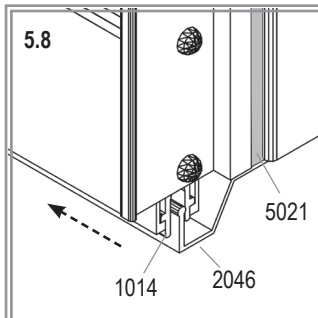
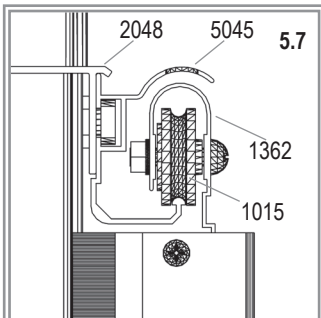
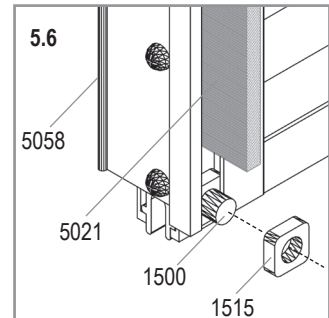
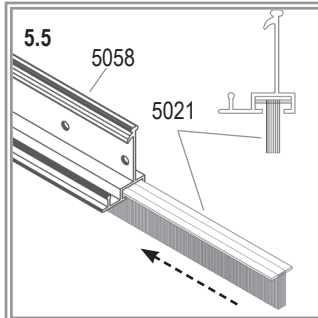
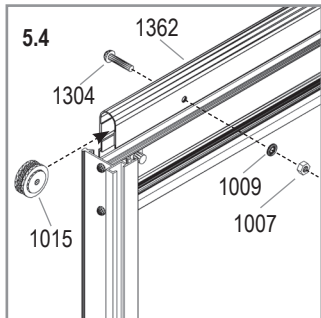
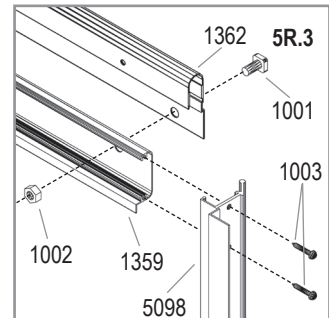
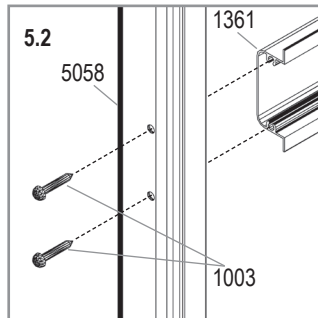
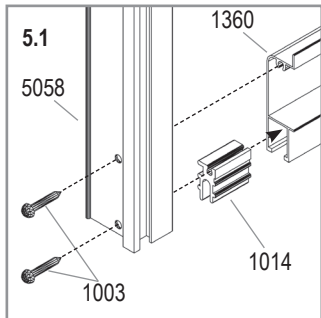
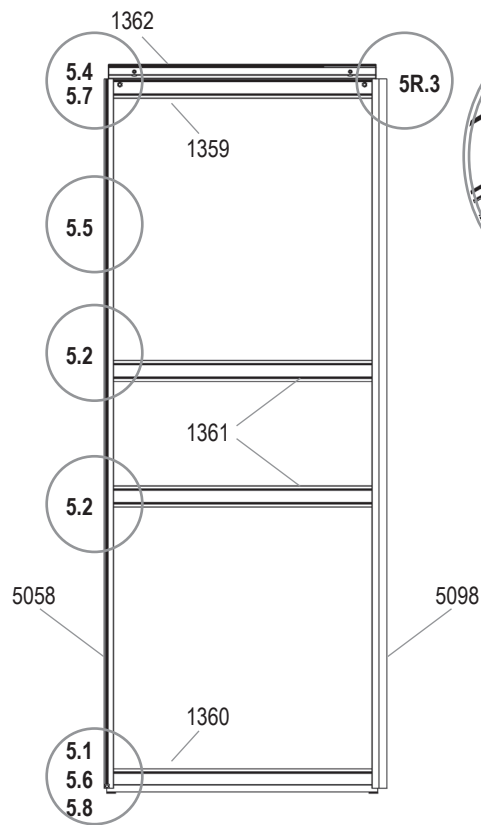


5R

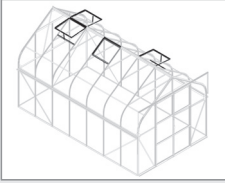


- 1001 2x
- 1002 3x
- 1003 16x
- 1007 2x
- 1009 2x
- 1014 2x
- 1015 2x
- 1304 2x
- 1359 1x
- 1360 1x
- 1361 2x
- 1362 1x
- 1500 1x
- 1515 1x
- 2001 1x
- 5021 1x
- 5058 1x
- 5098 1x

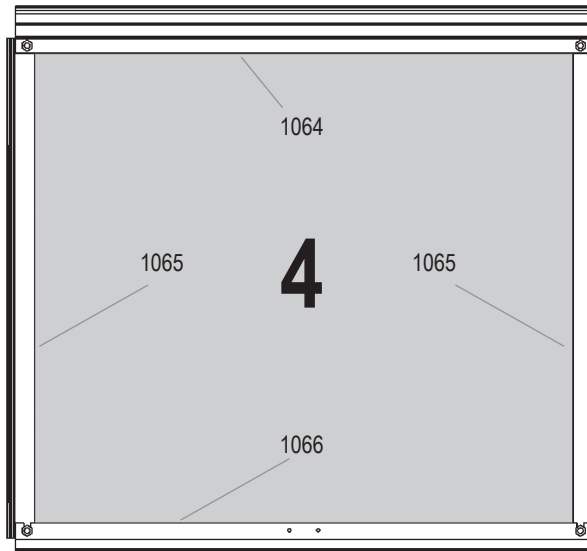
VM0006-DS



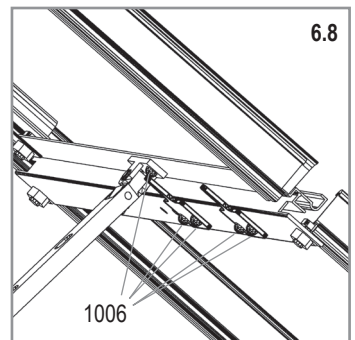
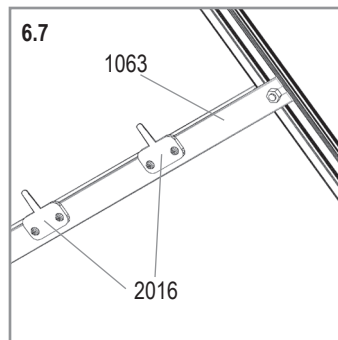
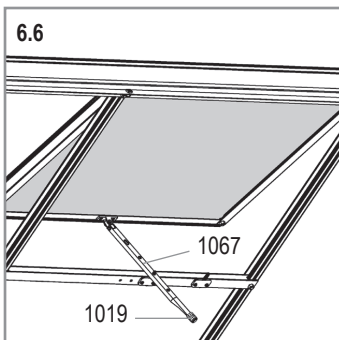
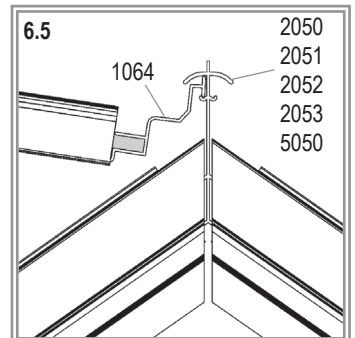
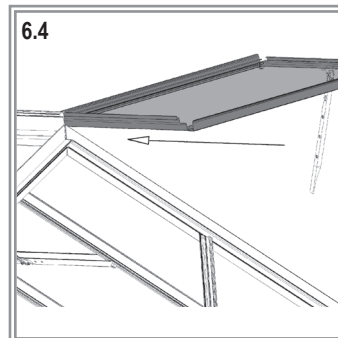
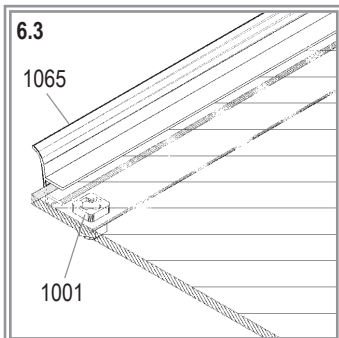
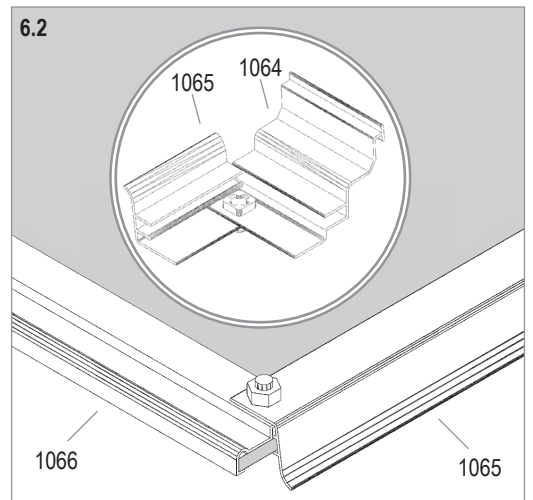
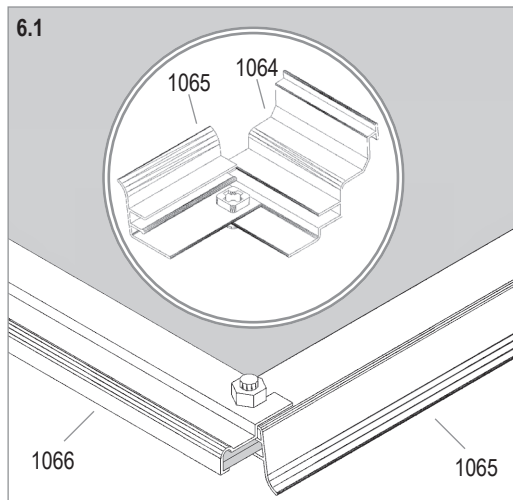
6



5000	6700	8300	9900	11500
1x	2x	2x	4x	4x
1001				
4x	8x	8x	16x	16x
1002				
4x	8x	8x	16x	16x
1006				
6x	12x	12x	24x	24x
1019				
1x	2x	2x	4x	4x
1063				
1x	2x	2x	4x	4x
1064				
1x	2x	2x	4x	4x
1065				
2x	4x	4x	8x	8x
1066				
1x	2x	2x	4x	4x
1067				
1x	2x	2x	4x	4x
2016				
2x	4x	4x	8x	8x

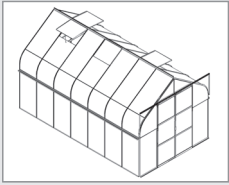


	Art. No.	mm	5000	6700	8300	9900	11500
4	3679491	600 x 544	1x	2x	4x	4x	4x

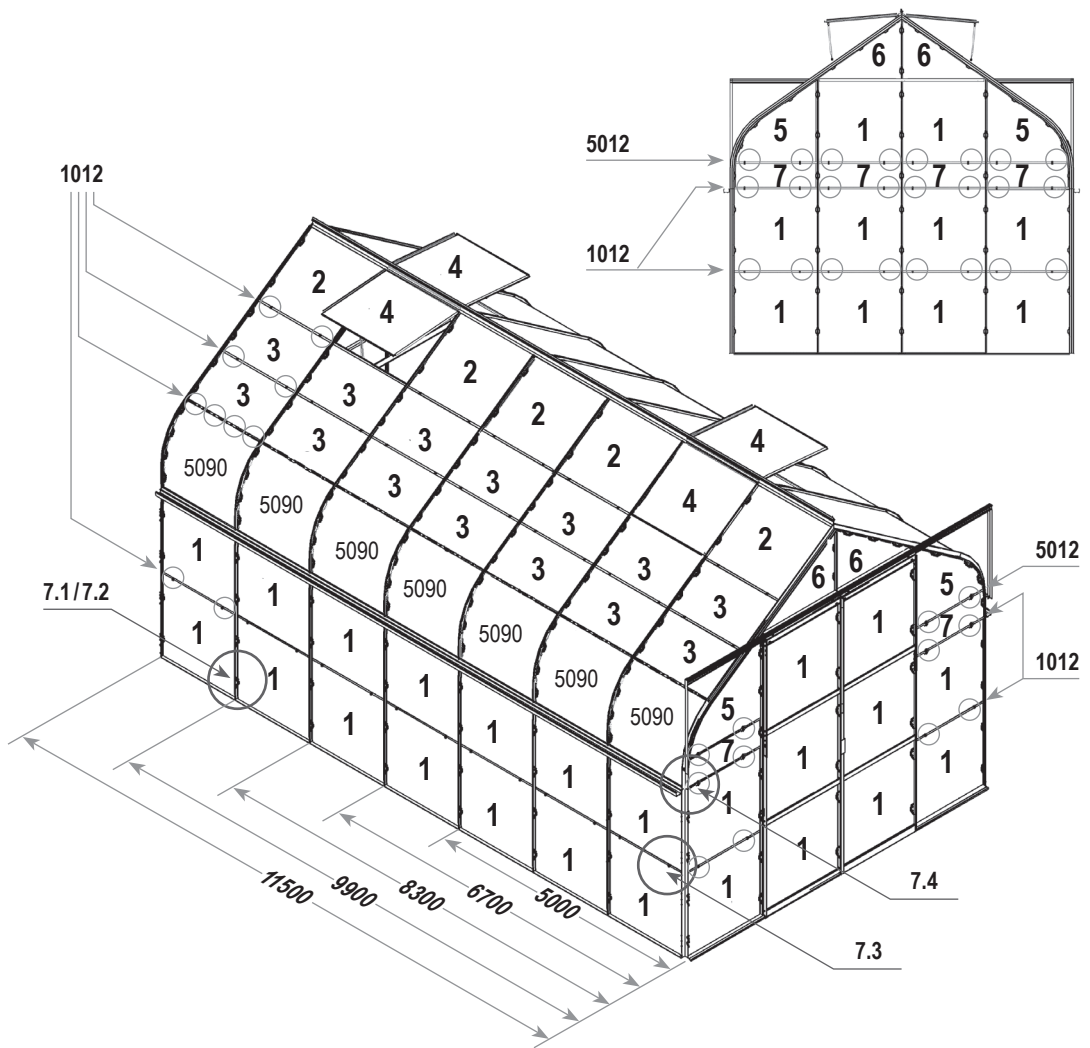


VM0006-DS

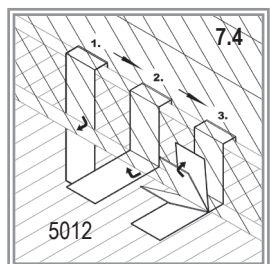
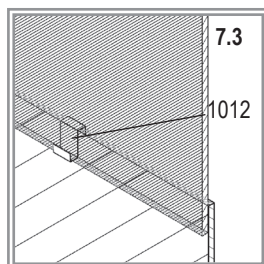
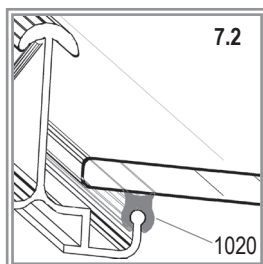
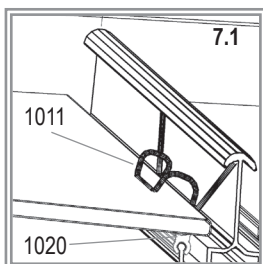
7A



5000	6700	8300	9900	11500
1011				
296x	348x	404x	452x	508x
1012				
82x	100x	120x	136x	156x
1020				
1x	1x	1x	1x	1x
5012				
12x	12x	12x	12x	12x
5090				
6x	8x	10x	12x	14x

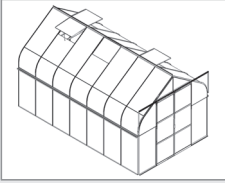


	No.	mm	5000	6700	8300	9900	11500
1	3679011	610 x 610	32x	36x	40x	44x	48x
2	3679412	610 x 549	5x	6x	8x	8x	10x
3	3679431	610 x 373	12x	16x	20x	24x	28x
4	3679491	600 x 544	1x	2x	2x	4x	4x
5	3679532	607 x 610 curve	4x	4x	4x	4x	4x
6	3679541	610 x 8 / 434	4x	4x	4x	4x	4x
7	3679552	610 x 229	6x	6x	6x	6x	6x
5090	3679015	610 x 610 x 1.6	6x	8x	10x	12x	14x
Total			70x	82x	94x	106x	118x

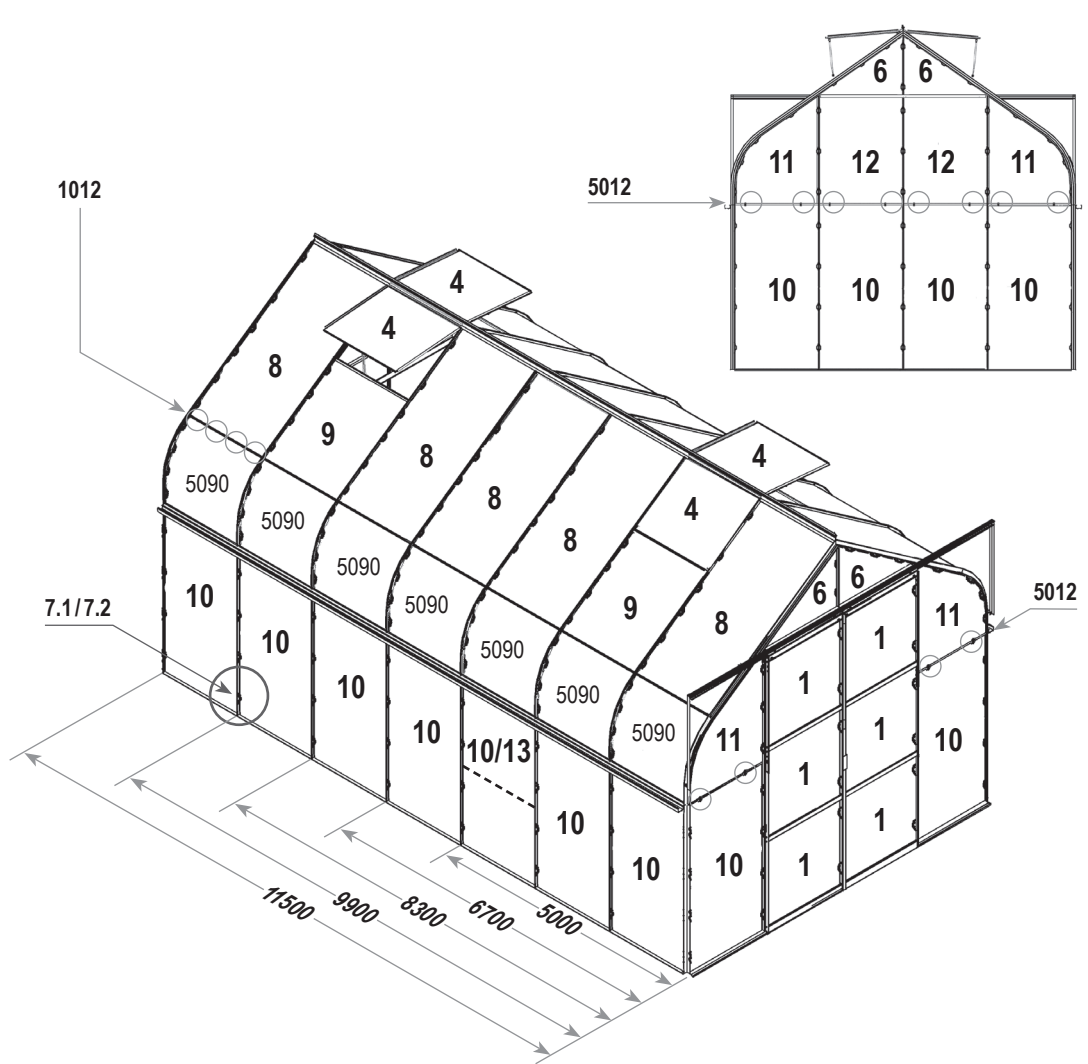


VM0006-DS

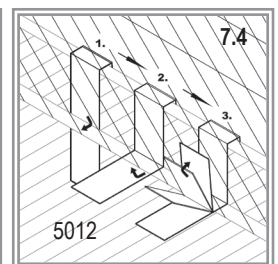
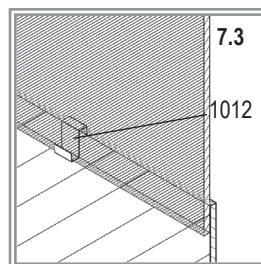
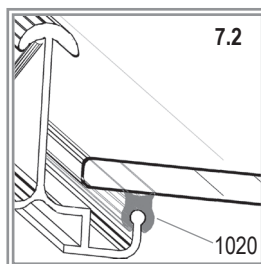
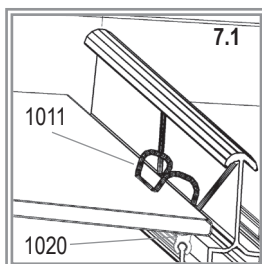
7B



5000	6700	8300	9900	11500
1011				
296x	348x	404x	452x	508x
1012				
24x	32x	40x	48x	56x
1020				
1x	1x	1x	1x	1x
5012				
12x	12x	12x	12x	12x
5090				
6x	8x	10x	12x	14x



	No.	mm	5000	6700	8300	9900	11500
1	3679011	610 x 610	6x	6x	6x	6x	6x
4	3679491	600 x 544	1x	2x	2x	4x	4x
6	3679541	610 x 8 / 434	4x	4x	4x	4x	4x
8	3679501	610 x 1280	5x	6x	8x	8x	10x
9	3679511	610 x 736	1x	2x	2x	4x	4x
10	3679521	610 x 1211	12x	14x	16x	18x	20x
11	3679531	610 x 168 / 833	4x	4x	4x	4x	4x
12	3679551	610 x 833	2x	2x	2x	2x	2x
13	3679561	610 x 753	1x	1x	1x	1x	1x
5090	3679015	610 x 610 x 1.6	6x	8x	10x	12x	14x
Total			42x	49x	55x	63x	69x



VM0006-DS



E.P.H. Schmidt u. Co. GmbH
Hoefkerstrasse 30
44149 Dortmund
Postfach 170163
44060 Dortmund
Deutschland
Tel.: +49 231 941655 0
Fax: +49 231 941655 99
www.eph-schmidt.de
verkauf@eph-schmidt.de

OPJ A/S
Volderslevvej 36 A
5260 Odense S
Danmark
Tel.: +45 66 15 10 30
Fax: +45 66 15 00 84
www.opj.dk
opj@opj.dk